



O varováních

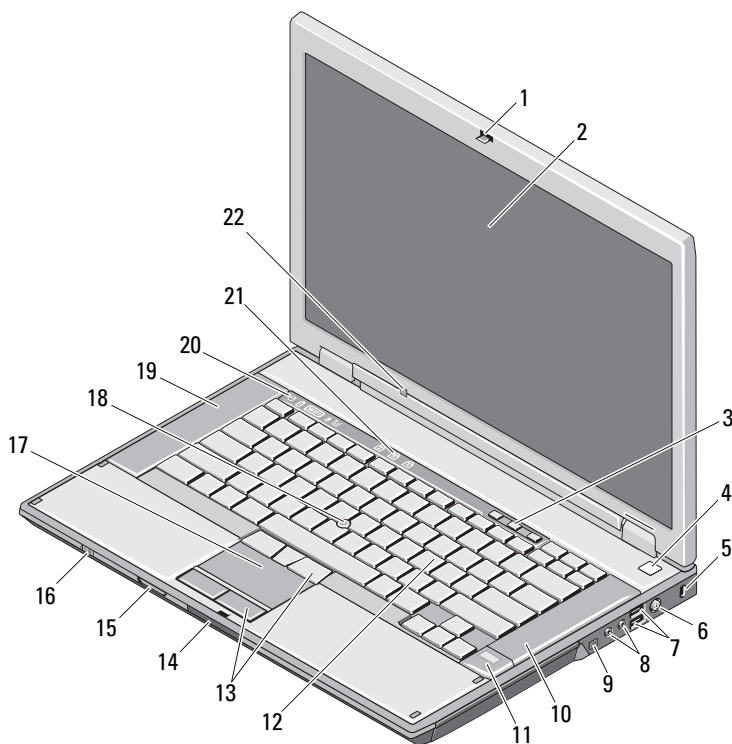
 **VAROVÁNÍ:** VAROVÁNÍ upozorňuje na možné poškození majetku a riziko úrazu nebo smrti.

Dell™ Latitude™ E5400 a E5500

Informace o instalaci a funkcích

Modely E5400/E5500 s grafickou kartou UMA (Unified Memory Architecture)

Čelní pohled



Březen 2009

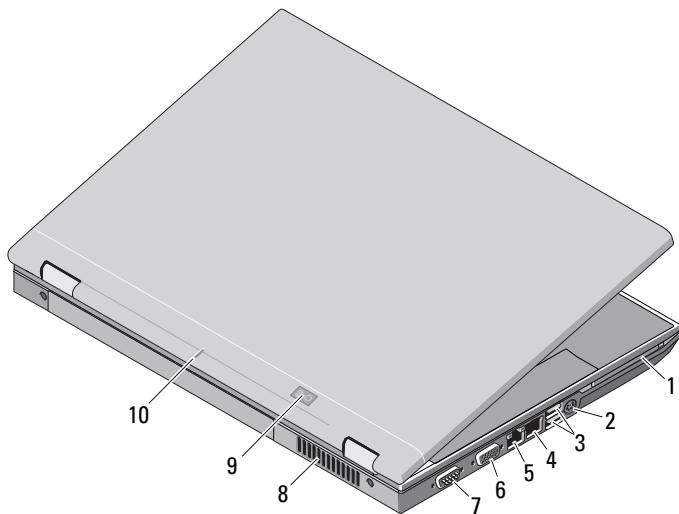


OP210CA02

Models: PP32LA
a PP32LB

- | | | | |
|----|--|----|--|
| 1 | pojistka displeje | 2 | obrazovka |
| 3 | tlačítka ovládání hlasitosti | 4 | tlačítko napájení |
| 5 | slot pro bezpečnostní kabel | 6 | konektor napájení |
| 7 | konektory USB (2) | 8 | konektory zvuku |
| 9 | konektor IEEE 1394 (umístění se může lišit v závislosti na modelu) | 10 | pravý reproduktor |
| 11 | čtečka otisků prstů (volitelná) | 12 | klávesnice |
| 13 | tlačítka dotykové podložky | 14 | přepínač k uvolnění zajišťovací západky displeje |
| 15 | čtečka paměťových karet Secure Digital (SD) | 16 | přepínač bezdrátové komunikace |
| 17 | dotyková podložka | 18 | tyčinka (volitelná) |
| 19 | levý reproduktor | 20 | indikátory stavu zařízení |
| 21 | indikátory stavu klávesnice | 22 | indikátor snímače okolní (pouze modely E5400/E5500 s videem UMA) |

Pohled zezadu



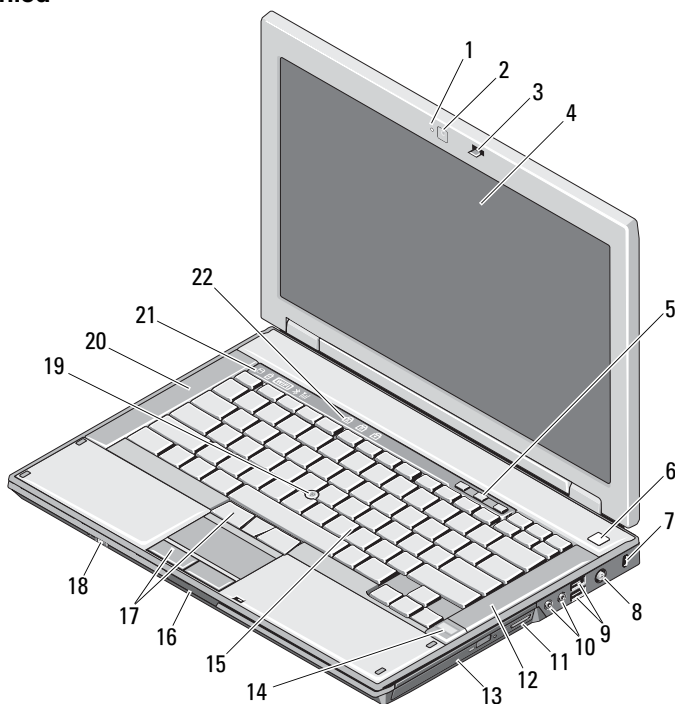
- | | | | |
|---|-------------------|---|-----------------------------|
| 1 | slot pro kartu PC | 2 | konektor S-video (S/PDIF) |
| 3 | konektory USB (2) | 4 | konektor modemu (volitelný) |
| 5 | síťový konektor | 6 | konektor videa (VGA) |

- | | |
|--|---|
| 7 konektor sériového rozhraní (pouze u modelu E5500) | 8 větrací otvor |
| 9 indikátory stavu napájení/baterie | 10 značka zarovnání dokovacího zařízení |

Model E5400 se samostatnou grafickou kartou

POZNÁMKA: Latitude E5400 se samostatnou grafickou kartou neobsahuje kontrolku snímače okolí (ALS). Kombinace kláves „Fn + Levá šipka“ (kombinace kláves, která na počítačích s funkcí ALS tuto funkci aktivuje) nebude mít u modelu E5400 se samostatnou grafickou kartou žádný efekt.

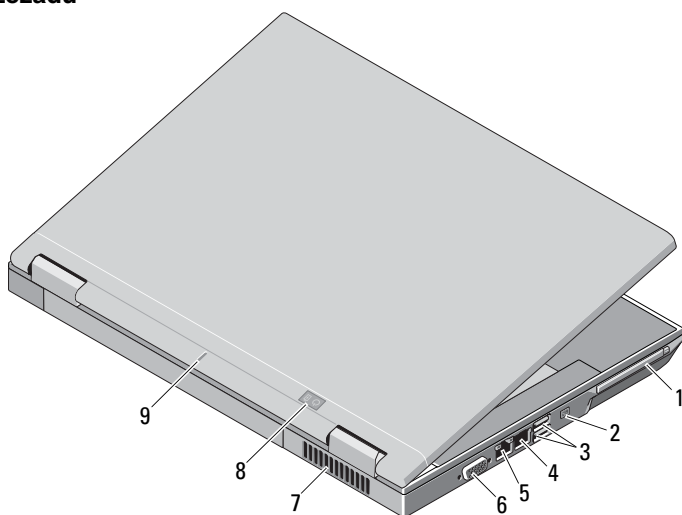
Čelní pohled



- | | |
|--------------------------------|----------------------|
| 1 indikátor kamery (volitelný) | 2 kamera (volitelná) |
| 3 pojistka displeje | 4 obrazovka |
| 5 tlačítka ovládání hlasitosti | 6 tlačítko napájení |
| 7 slot pro bezpečnostní kabel | 8 konektor napájení |

- | | |
|-------------------------------|---|
| 9 konektory USB (2) | 10 konektory pro zvuk |
| 11 čtečka karet 3-in-1 | 12 pravý reproduktor |
| 13 optická jednotka | 14 čtečka otisků prstů (volitelná) |
| 15 klávesnice | 16 přepínač k uvolnění zajišťovací západky displeje |
| 17 tlačítka dotykové podložky | 18 přepínač bezdrátové komunikace |
| 19 tyčinka (volitelná) | 20 levý reproduktor |
| 21 kontrolky stavu zařízení | 22 indikátory stavu klávesnice |

Pohled zezadu



- | | |
|--|-------------------------------------|
| 1 slot pro kartu PC | 2 konektor IEEE 1394 |
| 3 konektory USB (2) | 4 konektor modemu (volitelný) |
| 5 síťový konektor | 6 konektor videa (VGA) |
| 7 větrací otvor | 8 indikátory stavu napájení/baterie |
| 9 značka zarovnání dokovacího zařízení | |

Rychlá instalace

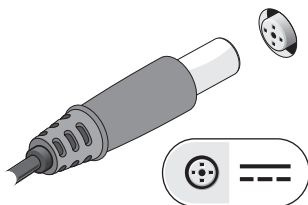
VAROVÁNÍ: Než začnete provádět jakékoli operace popsané v této části, přečtěte si bezpečnostní pokyny dodané s počítačem. Další informace o doporučených opatřeních najdete na adrese www.dell.com/regulatory_compliance.

VAROVÁNÍ: Napájecí adaptér lze připojit k elektrickým zásuvkám kdekoli ve světě. Konektory napájení a rozpojovací kabely se však mohou v každé zemi lišit. Použití nekompatibilních kabelů nebo nesprávné připojení kabelu k rozpojovacímu kabelu nebo elektrické zásuvce může způsobit požár nebo poškození zařízení.

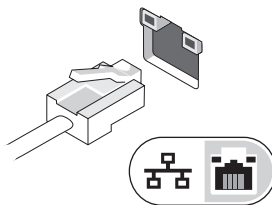
UPOZORNĚNÍ: Při odpojování kabelu napájecího adaptéru od počítače uchopte konektor, nikoli samotný kabel, a zatáhněte pevně, ale opatrně, aby nedošlo k poškození kabelu. Při balení kabelu napájecího adaptéru se ujistěte, že je zachován úhel konektoru na adaptéru, aby nedošlo k poškození kabelu.

POZNÁMKA: Některá zařízení nemusí být součástí balení, pokud jste si je neobjednali.

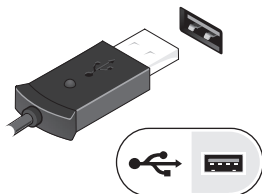
1 Připojte adaptér střídavého proudu do příslušného konektoru na počítači a do elektrické zásuvky.



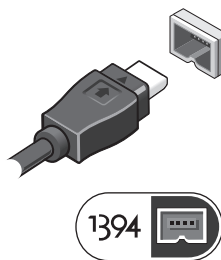
2 Připojte síťový kabel (volitelný).



3 Připojte zařízení USB, například myš nebo klávesnici.



4 Připojte zařízení IEEE 1394, jakými je například přehrávač DVD (volitelný).



Video (pokračování)

Grafický adaptér

Model E5400/E5500 Intel GE45; Intel 4500MHD

(s grafickou kartou UMA)

Model E5400 (se samostatnou grafickou kartou) NVIDIA® NB9M

Paměť grafické karty:

Integrovaná grafická karta Sdíleno až 1024 MB

Samostatná grafická karta Až 512 MB (256 MB na základové desce, až 256 MB sdíleno ze systémové paměti)

Paměť

Paměťový modul konektor Dva sloty DIMM

Kapacita paměťových modulů 512 MB, 1 GB, 2 GB nebo 4 GB

POZNÁMKA: Samostatný 4 GB modul je podporován pouze u modelu E5400

Typ paměti DDR II 667 MHz a 800 MHz SDRAM

Minimální velikost paměti 512 MB

Maximální velikost paměti 4 GB (E5400/E5500 s grafickou kartou UMA)
8 GB (E5400 se samostatnou grafickou kartou)

Baterie

Typ 9 článková baterie „smart“ Li-Ion (85 WHr)

6 článková baterie „smart“ Li-Ion (56 WHr/48 WHr)

4 článková baterie „smart“ Li-Ion (37 WHr) – E5400/E5500 grafická karta UMA

Rozměry:

Hloubka

4 článková nebo 54 mm (2,13 palce)

6 článková

9 článková 76 mm (2,99 palce)

Výška

4 článková nebo 19,8 mm (0,78 palce)

6 článková

9článková 21,1 mm (0,83 palce)

Baterie (pokračování)

Šířka

4 článková nebo 6 článková	206 mm (8,11 palce)
9 článková	224 mm (8,82 palce)

Hmotnost

4 článková	252 g (0,56 liber)
6 článková	326 g (0,72 liber)
9 článková	487 g (1,07 liber)

Napětí:

4 článková	14,8 V stejnosm.
6 článková nebo 9 článková	11,1/10,8 V stejnosm.

Teplotní rozsah:

Provozní	0° až 35 °C (32° až 95 °F)
Skladovací	-40° až 65 °C (-40° až 149 °F)

Knoflíková baterie Lithiová knoflíková baterie CR2032

Napájecí adaptér

Typ 65 W (řady D); 65 W v autě nebo letadle (volitelná); 90 W (řady E);
90 W (řady D)

Vstupní napětí 100–240 V stř.

Vstupní proud (maximální) 1,5 A

Vstupní frekvence 50–60 Hz

Výstupní proud 65 nebo 90 W

Výstupní proud:

65 W v autě nebo letadle Trvalý proud 3,34 A (maximálně 4,34 A při 4sekundových pulzech)

90 W (řady E/D) Trvalý proud 4,62 A (maximálně 5,62 A při 4sekundových pulzech)

Jmenovité výstupní napětí 19,5 V stejnosm.

Napájecí adaptér (pokračování)

Rozměry:	65 W (řady D)	65 W v autě nebo letadle	90 W (řady E)	90 W (řady D)
Výška	27,8–28,6 mm (1,10–1,13 palců)	15 mm (0,59 palců)	16 mm (0,63 palců)	34,2 mm (1,35 palců)
Šířka	57,9 mm (2,28 palců)	66 mm (2,60 palců)	70 mm (2,76 palců)	60,87 mm (2,40 palců)
Hloubka	137,2 mm (5,40 palců)	127 mm (5,00 palců)	147 mm (5,79 palců)	153,45 mm (6,04 palců)

Teplotní rozsah:

Provozní	0° až 40 °C (32° až 104 °F)
Skladovací	–40° až 70 °C (–40° až 158 °F)

Rozměry a hmotnost

Rozměry:	E5400	E5500
Výška	338 mm (13,31 palců)	355 mm (13,98 palců)
Šířka	244 mm (9,61 palců)	260 mm (10,24 palců)
Hloubka	37,0 mm (1,46 palců)	37,5 mm (1,48 palců)

Hmotnost (s jednotkou DVD):

4 článková baterie	2,46 kg (5,42 liber) – s grafickou kartou UMA	2,81 kg (6,20 liber)
6 článková baterie	2,59 kg (5,71 liber) – s grafickou kartou UMA 2,54 kg (5,60 liber) – se samostatnou grafickou kartou	2,91 kg (6,42 liber)
9 článková baterie	2,75 kg (6,06 liber) – s grafickou kartou UMA 2,70 kg (5,95 liber) – se samostatnou grafickou kartou	3,07 kg (6,77 liber)

Životní prostředí

Teplotní rozsah:

Provozní	0° až 35 °C (32° až 95 °F)
Skladovací	–40° až 65 °C (–40° až 149 °F)

Relativní vlhkost (maximální):

Provozní	10 % až 90 % (bez kondenzace)
Skladovací	5 % až 95 % (bez kondenzace)

Vyhledání dalších informací a zdrojů informací

Požadovaná akce:

Zdroj informací:

Získání informací o doporučených bezpečnostních postupech pro počítač, kontrola informací o záruce, podmínkách (pouze USA), bezpečnostních pokynů, informací o předpisech, informací o ergonomii a licenční smlouvy s koncovým uživatelem.

Dokumenty týkající se bezpečnosti a předpisů dodané s počítačem a domovská stránka Regulatory Compliance (Soulad s předpisy) na adrese **www.dell.com/regulatory_compliance**.

Informace v tomto dokumentu mohou být změněny bez předchozího upozornění.

© 2008–2009 Dell Inc. Všechna práva vyhrazena. Vytisknuto v Irsku.

Jakákoliv reprodukce těchto materiálů bez písemného souhlasu společnosti Dell Inc. je přísně zakázána.

Ochranné známky použité v tomto textu: *Dell*, logo *DELL* a *Latitude* jsou ochranné známky společnosti Dell Inc., *Intel* a *Celeron* jsou registrované ochranné známky a *Core* je ochranná známka společnosti Intel Corporation v USA a dalších zemích; *NVIDIA* je registrovaná ochranná známka společnosti NVIDIA Corporation v USA a dalších zemích.

Ostatní ochranné známky a obchodní názvy mohou být v tomto dokumentu použity buď v souvislosti s organizacemi, které si na tyto známky a názvy činí nárok, nebo s jejich produkty. Společnost Dell Inc. se zříká jakéhokoli zájmu na vlastnictví ochranných známek a obchodních názvů jiných než svých vlastních.